

# SPINDEL MIT 65.000 UND 80.000 U/MIN

## DIE NEUE MÄCHTIGE 600X MINI-SPINDEL



Doppelte Turbinenleistung

Niedriges Profil für mehr Spielraum

Einfach anschliessen an  
90 PSI / 6.2 bar Luftzufuhr

Innenluftzufuhr durch die Spindel  
auf jeder Maschine möglich

Keine Erhitzung. Keine Begrenzung der Einschaltdauer.  
2 Mikrometer Genauigkeit.

Der geringe Luftdurchsatz der 600X erleichtert die  
Luftzufuhr durch die Spindel auf jeder CNC-Maschine.

Das Miniaturprofil erleichtert die Programmierung und auf  
Bumotec, Chiron und auf andere Maschinenhersteller.

HSK 40/50/63, CAT40, BT30 und DIN40 verfügbar.

[www.airturbinetools.com](http://www.airturbinetools.com)

# FRÄSEN MIT 65.000 UND 80.000 U/MIN

## Spezifikationen der Serie 600X

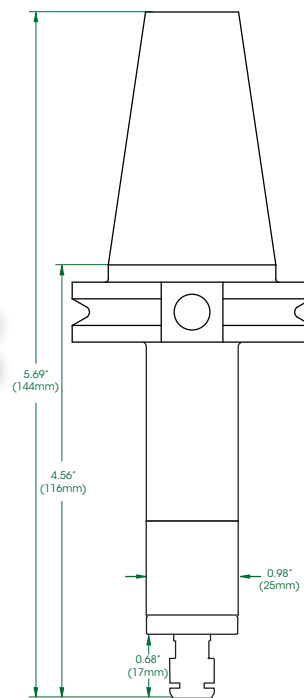
Die kompakte Doppelturbinenspindel 600X arbeitet mit geregelten 65.000 U/min oder 80.000 U/min. Der patentierte Regler von Air Turbine Spindles® erhöht die Luftmenge, um sich an die Zerspanungslast anzupassen und die hohe Nenndrehzahl im Schnitt beizubehalten. Jetzt erhalten Sie die erforderliche hohe Schnittgeschwindigkeit für kleine Werkzeuge und 6-10 x schnellere Bearbeitung.

Die konstante hohe Geschwindigkeit des 600X optimiert die Leistung Ihres Werkzeugs und reduziert Werkzeugbruch bei Mikrowerkzeugen. Mit nur 5 cfm / 2,3 Litern pro Sekunde Volumenluftstrom minimiert die 600X-Serie den Luftverbrauch.

Unser Direktantrieb besteht nur aus zwei beweglichen Teilen – er arbeitet ohne echnitzung und ohne thermische Auswirkungen auf die Genauigkeit.

Die zertifizierte Präzision von 2 Mikron gewährleistet höchste Präzision und verbesserte Leistung und Produktivität von Mikrowerkzeugen. Ergänzen Sie Ihr CNC-Magazin mit der 600X. Sie benötigen nur 90 PSI oder 6,2 Bar Innenluft durch Ihre Maschine.

HSK40|50|63, DIN40, CAT40, BT30 verfügbar



600XCAT40  
Maße

Allgemeine Spezifikationen	600X Serie	
Geregelte Drehzahl - u/min	65,000	80,000
Nennleistung - kW	0.15 (0.11)	
Benötigter Druck (nur sauberen, trockenen Luft)	90 PSI (6.2 Bar)	
Druckluftverbrauch - l/s	3.5 cfm (1.6 l/s)	
Druckluftverbrauch unter Last Durchfluss - l/s	5 cfm (2.3 l/s)	
Geräuschpegel	Less Than 78 dBA	
Max Fräuserschaft	ER 8 - 1/8" (3mm)	



### Standard Ausrüstung

ER 8 UP Spannzangensystem (1/8" oder 3mm Spannzange Standard - andere Größen auf Anfrage). Nur 6,2 bar saubere, trockene und ölfreie Luftversorgung erforderlich.

### Inklusive Ausrüstung

Filter-Extraktionsregler (p/n #30006), Spannzange, Schraubenschlüssel, Schlauch, Armaturen und Tragkoffer.

Weitere Air Turbine Spindles® finden Sie unter [www.airturbinetools.com](http://www.airturbinetools.com)

Tel: +1.561.994.0500 • 1225 Broken Sound Parkway, NW, Suite D • Boca Raton, FL 33487 USA

All specifications approximate. © 2023 Air Turbine Tools, Inc. All rights reserved.