

# MOLINO DE 65.000 A 80.000 RPM

## EL NUEVO MINIHUSILLO 600X MIGHTY

**Solo conecta 90 PSI  
/Entrada 6,2 BAR**

**Energía de doble turbina**

**Perfil bajo para espacio libre**

**A través del suministro de aire  
del husillo En cualquier máquina**

**Sin calor. Sin ciclo de trabajo.  
Precisión de 2 micras.**

El bajo requisito de flujo de aire del 600X  
facilita el suministro de aire a través del husillo  
en cualquier CNC.

El perfil en miniatura facilita la programación y  
se adapta a las máquinas Bumotec y Chiron.

HSK 40/50/63, CAT40, BT30 y DIN40 disponibles.

**[www.airturbinetools.com](http://www.airturbinetools.com)**

# MOLINO DE 65.000 A 80.000 RPM

## Especificaciones de la serie 600X

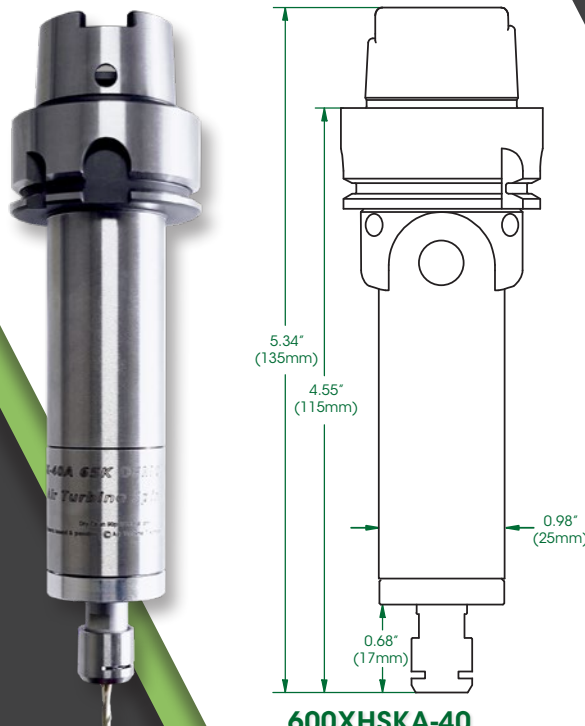
El husillo compacto de doble turbina 600X funciona a 65.000 rpm o 80.000 rpm reguladas. El regulador patentado Air Turbine Spindles® aumenta el volumen del flujo de aire para igualar la carga de corte manteniendo la alta velocidad nominal en el corte. Ahora obtiene el alto SFM requerido para herramientas pequeñas y ciclos 6-10 veces más rápidos.

La alta velocidad constante del 600X optimiza el rendimiento de su herramienta, reduciendo las roturas en las microherramientas. Usando solo 5 cfm / 2,3 litros por segundo de flujo de aire, la serie 600X minimiza el consumo de aire.

Nuestro accionamiento directo tiene solo 2 partes móviles: funciona sin calor y sin efectos térmicos en la precisión.

2 micras, la precisión está certificada asegurando una ultra precisión. Para mejorar el rendimiento y la productividad de las microherramientas, agregue el 600X a su revista CNC. Todo lo que necesita es un aire seco de 90 PSI, 6,2 bar a través del husillo de su máquina.

HSK40 | 50 | 63, DIN40, CAT40, BT30 Disponible



**600X HSKA-40**  
Dimensiones

Especificaciones Generales	Serie 600X	
Velocidad gobernada - RPM	65.000	80.000
Poder nominal - hp (kW)	0.15 (0.11)	
Presión de aire de entrada	90 PSI (6.2 Bar)	
Consumo de aire sin carga - CFM (L/s)	3.5 cfm (1.6 l/s)	
Consumo de aire bajo carga - CFM (L/s)	5 cfm (2.3 l/s)	
Nivel de sonido	Less Than 78 dBA	
Máxima capacidad de la pinza	ER 8 - 1/8" (3mm)	



### Equipamiento estandar

Sistema de boquilla ER 8 UP (boquilla estándar de 1/8" o 3 mm – otros tamaños opcional). Requiere suministro de aire limpio y seco libre de aceite a 90 psi / 6,2 bar.

### Equipo incluido

Regulador del extractor de filtro (p/n #30006), collar, llaves, manguera, herrajes y maletín de transporte.

**Veá más Air Turbine Spindles® en [www.airturbinetools.com](http://www.airturbinetools.com)**

Tel: +1.561.994.0500 • 1225 Broken Sound Parkway, NW, Suite D • Boca Raton, FL 33487 USA

All specifications approximate. © 2023 Air Turbine Tools, Inc. All rights reserved.