

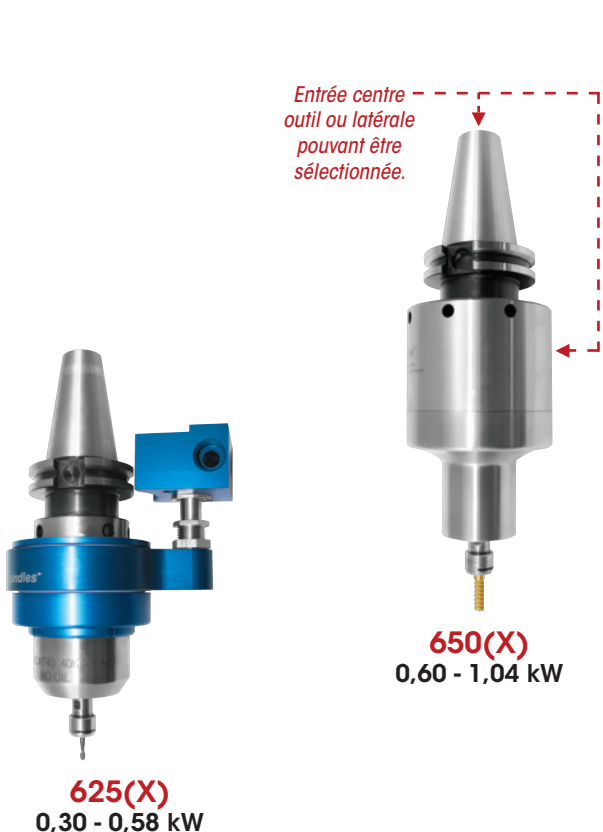


air turbine spindles® pour



25.000 à 90.000 tr/min, 1,19 kW
Haute vitesse constante sous charge variable

Maintenant, votre machine Hermle offre une production plus rapide 24/7



Ces broches ne se ralentissent pas quand votre outil commence la coupe.

Le système de gestion breveté maintient la haute vitesse de l'outil en charge.

Installez les Broches Air Turbine et votre machine Hermle devient une machine à haute vitesse.

Ces turbines fonctionnent 24/24 et 7J/7 sans arrêt.

HSK en option.

Entrée centre outil ou latérale pouvant être sélectionnée.

Système de Chargement Automatique (TMA).

Chargement automatique: Gagnez du temps et de l'argent avec l'accélération de vos cycles



Réduire considérablement vos temps de cycle, optimiser la performance et la vie des outils de coupe.

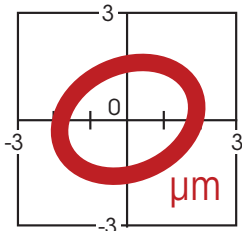
Gardez l'engagement d'outil à haute vitesse gouvernée sur votre CNC, même dans les angles et les matériaux durs. Idéal pour micro-usinage et fraisage.

25.000 - 90.000 tr/min < 1,19 kW

Exactitude

La plupart des problèmes qui se produisent dans les micro usinage viennent d'un manque de tr/min et de précision dynamique insuffisante. Les *Air Turbine Spindles®* utilisent les systèmes d'équilibrage de la plus haute qualité sur le marché aujourd'hui. Cela permet la précision à 2µ et à grande vitesse vous achevez des résultats excellents.

Précision mesurée au niveau du nez de la broche.
(valeur de référence)



600 SÉRIE

Amélioration de Temps du cycle

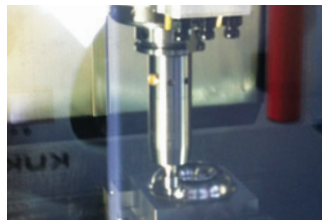
Meilleure finition de la surface

Une vie plus longue outil

Chargement automatique

Conception de différente

Les avantages ont: moins d'échauffement, peu de vibration, meilleure précision et une fiabilité unique. Ces turbines fonctionnent 24/24 et 7J/7 à haute vitesse constante sans arrêt.



Pince ER8 et ER11 de Rego-Fix a 2µ.

602 - 65.000 tr/min

Respectueux de l'environnement

Aucune huile nécessaire, et sans entretien.

L'alimentation par l'air comprimé a 6,2 bar.

Consommation d'air à vide:

602: 2,36 - 3,30 L/s

625(X): 5,20 - 14,16 L/s

650(X) / 660(X): 6,60 - 18,89 L/s

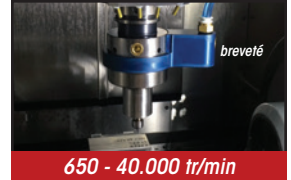
Faible niveau sonore: Moins que 67 dBA (bruit de coupe des fraises peut être entendu).

Équipement standard: 0.3µm filtre à haut débit / extracteur.

Changement automatique

Pas besoin pour l'opérateur de faire une connexion manuelle.

Charger automatiquement avec notre bloc et collar TMA brevetés ou alimentez l'air par l'entrée à l'arrière de la broche.



Technologie supérieure

- Les broches puissantes *Air Turbine Spindles®* sont plus rapides et accélèrent la production de 6 à 10 fois avec les outils coupants jusqu'à 6mm de diamètre.
- Les broches et moteurs Air Turbine ne brûlent pas et fonctionnent sans expansion thermique - une différence en comparaison avec les broches HF électriques ou les gammes avec les pignons ou palettes.
- Seulement deux parts en mouvement = la fiabilité.

Sélection de la broche

√ = Optimum

∞ = Acceptable

! = En fonction des conditions de coupe

x = Non recommandé pour une utilisation

		602	625(X)	650(X)	660(X)
Percer	Ø 0.1 - 0.3mm	√	√	√	√
	Ø 0.3 - 0.5mm	∞	√	√	√
	Ø 0.5 - 1.0mm	!	√	√	√
	Ø 1.0 - 1.5mm	x	∞	√	√
	Ø 1.5 - 2.0mm	x	!	√	√
Fraise en bout	Ø 0.1 - 1.0mm	√	√	√	√
	Ø 1.0 - 2.0mm	√	√	√	√
	Ø 2.0 - 3.5mm	!	√	√	√
	Ø 3.5 - 5.0mm	x	∞	√	√
	Ø 5.0 - 6.0mm	x	!	∞	∞
Gigue broyage		x	!	√	√
Spécifications		602	625(X)	650(X)	660(X)
Vitesse (tr/min)	40.000	30.000	25.000	50.000	
	50.000	40.000	30.000		
	65.000	50.000	40.000		
	90.000*	65.000			
Puissance (kW)	0,11 - 0,15	0,30 - 0,58	0,60 - 1,04	0,70 - 1,19	
Précision	< 2µm				
Virole des pinces	0,5mm - 7mm				
Pression de l'air	< 6,2 Bar (0,62 MPa)				
Flux d'air	2,36 - 18,89 L/s				